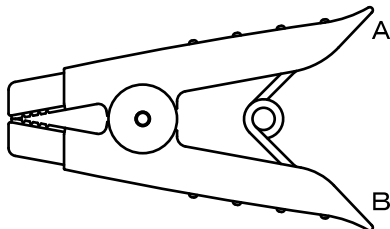


saga

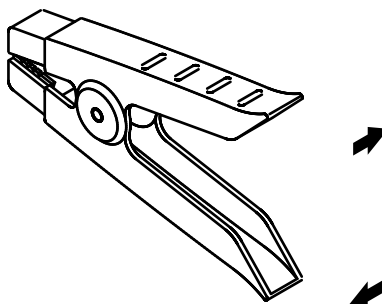
MC-100 ・ MC-200 取扱説明書

1. セット状態



2. 分解

- スプリングを後方へ抜き出してください。
- 握りを両方の手で持ってねじり、AとBに分解してください。



3. 組立

- 圧着端子付のコードをセットし、ネジで強く締め付け止めてください。
(MC-200の場合ジャンパー線を取り付けてください。)
- スプリングをA, Bのホルダーにそれぞれ図のように組み合せてください。

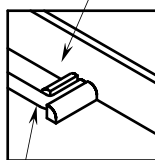
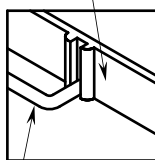


Aの定位置

Bの定位置

Aホルダー

Bホルダー



スプリング

スプリング

販売店



嵯峨電機工業株式会社 技術部
〒145-0076 東京都大田区田園調布南 10-5
TEL 03 (3758) 8691
FAX 03 (3759) 8263