

# ライトスタンド 取扱説明書

型式 『LS-272』

この度はライトスタンド(型式 LS-272)をお買い上げ頂きまして、誠にありがとうございました。お求めの製品を正しくお使い頂くために、この取扱説明書をよくお読みください。

尚、この取扱説明書は、いつでも見ることのできる場所に大切に保管してください。

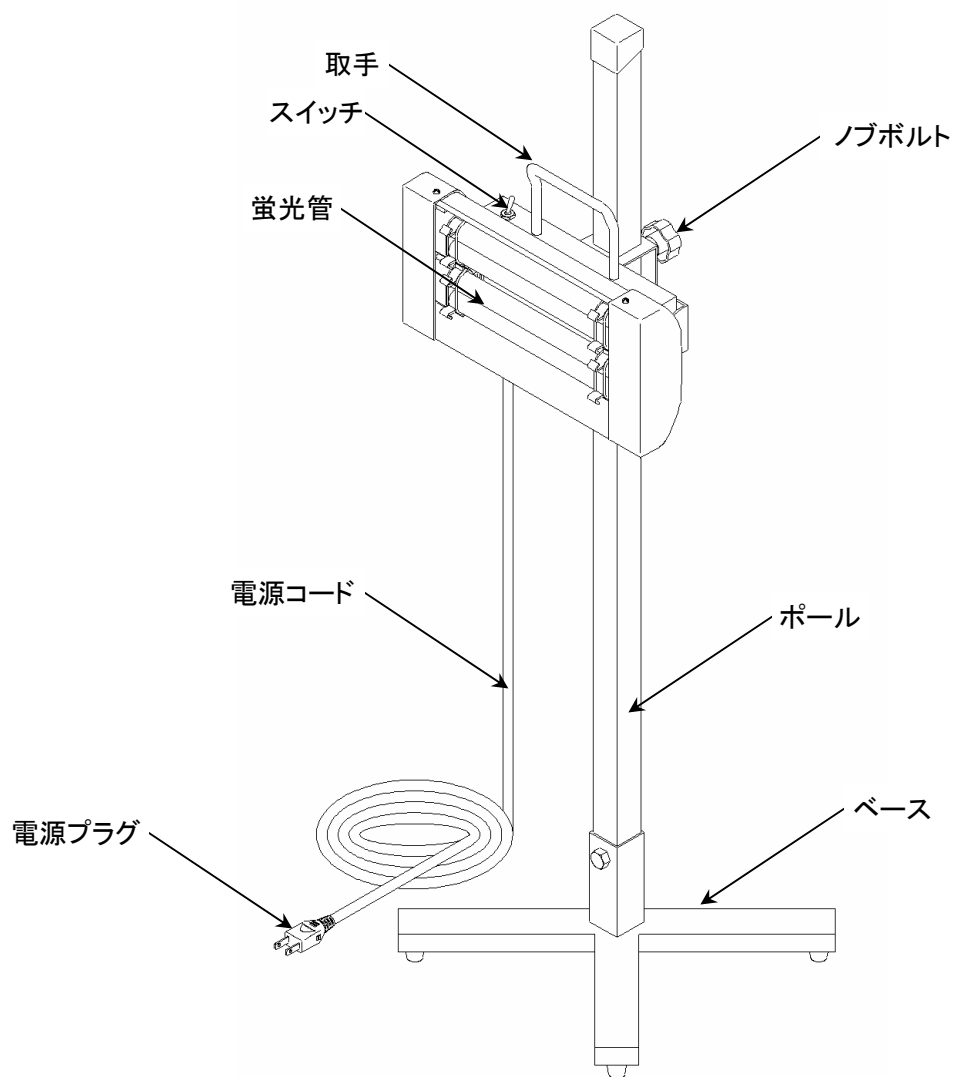
## ① 取扱上のご注意



## 注意

1. 製品の改造及び蛍光管以外の部品交換は、絶対にしないでください。製品の機能の低下や故障の原因になるばかりでなく、感電や漏電等の事故のもとになり大変危険です。(蛍光管の交換は別途記載図の手順で行ってください。)
2. この製品は、床面が平らでない場所では絶対に使用しないでください。転倒することがあり、大変危険です。
3. この製品を移動するときは、必ずポール部分を持って移動してください。絶対に電源コードを引っ張って移動しないでください。転倒することがあり、大変危険です。
4. 電源コードを加工したり、無理に曲げたり、ねじったり、引っ張ったりしないでください。コードの破損の原因となります。また、コードが破損した場合には、直ちに使用を止めてください。感電や漏電の恐れがあり、大変危険です。
5. 電源プラグを抜く時には、電源コードを引っ張らずに必ず電源プラグを持って抜いてください。また、濡れた手で電源プラグを持たないでください。感電の恐れがあり、大変危険です。
6. 製品に表示された定格電圧以外での電圧では、絶対に使用しないでください。定格電圧を超えた電圧でご使用になりますと火災の原因となります。
7. 紙や布をかぶせたりして使用しないでください。製品の温度が高くなり、火災等の事故の原因となり大変危険です。

## ②各部の名称



## ③使用方法

1. 図のようにスタンドを組み立ててください。
2. 電源プラグをコンセントに差し込んでください。
3. 照明器具の裏側にある電源スイッチを「ON」の印のあるほうに倒してください。点灯します。
4. 電源スイッチを反対側へ倒すと消灯します。
5. 製品を安全に永く使用していただくために、定期的に(1週間に1回程度)点検を行ってください。
  - ・ 本体やコードに損傷はないか。
  - ・ ねじや部品の緩みはないか。
  - ・ 蛍光管の点灯状況は良いか。
6. 製品のお手入れの際に、ガソリンやシンナー、ベンジン等の揮発物で拭いたりしないでください。変色や破損の原因となります。汚れがひどい場合には、やわらかい布を中性洗剤に浸し、よく絞ってから拭き取ってください。

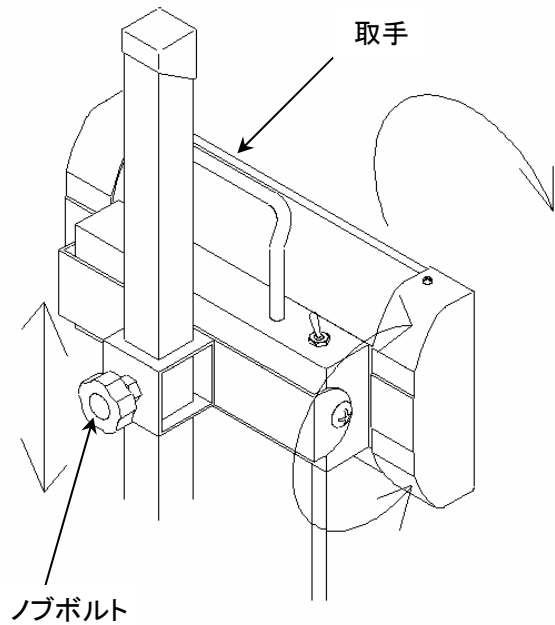
## ④ 照明器具の高さ及び照射角度の調節方法

### 1. 高さの調節方法

ノブボルトを緩め、照明器具を適当な位置に移動させ、ノブボルトをしっかり締めて固定してください。ノブボルトを緩めるときは、必ず照明器具を支えて行ってください。支えずに行うと、照明器具が落下し大変危険です。

### 2. 照射角度(上下及び縦横)の調節方法

取手を持って、照明器具の照射角度を適当な角度に合わせてください。照明器具本体を持って角度をかえると、器具が歪むことがあります故障の原因となりますので、角度の調節は取手を持って行ってください

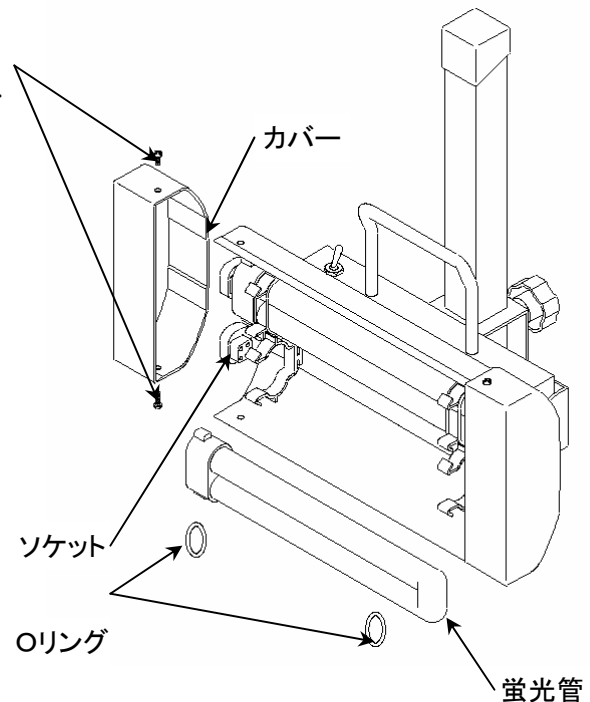


## ⑤ 蛍光管の交換方法

※蛍光管の交換をする時は、必ず電源プラグをコンセントから外して行ってください。電源プラグをコンセントに差し込んだままでの交換作業は絶対にしないで下さい。

※蛍光管の交換は次の手順で行ってください。

1. ねじを2本はずし、カバーをはずしてください
2. 蛍光管を固定しているリングとソケットをはずし、蛍光管を蛍光管ホルダーからはずしてください
3. 新しい蛍光管を蛍光管ホルダーに取り付け、ソケットをはめ、リングを蛍光管ホルダーに掛けてください
4. カバーをはめて、ねじを2本締めください



## ⑥ 仕様

型 式	LS-272
電 源	AC100V
蛍 光 管	FPL27ANX(27W) × 2 灯
消費電力	60W
点灯方式	インバーター方式
寸 法	照明器具 55mm×75mm×155mm スタンド全高 約 1050mm
重 量	総重量 3.9kg 照明器具のみ 2.0kg
コード長	5m

※本仕様は改良のため予告なく変更することがあります。

## ⑦故障・修理依頼・サービス

この製品に関してご不明な点がございましたら、お買い上げの販売店もしくは当社までご相談ください。

販 売 店

嵯峨電機工業株式会社 技術部

〒145-0076東京都大田区田園調布南10-5

TEL 03(3758)8691

FAX 03(3759)8263