

ストロングライト 取扱説明書

ブラックライト 『SL-4RH』

この度はストロングライトをお買い上げ頂きまして、誠にありがとうございました。お求めの製品を正しくお使い頂くために、この取扱説明書をよくお読みください。尚、この取扱説明書は、いつでも見ることのできる場所に大切に保管してください。

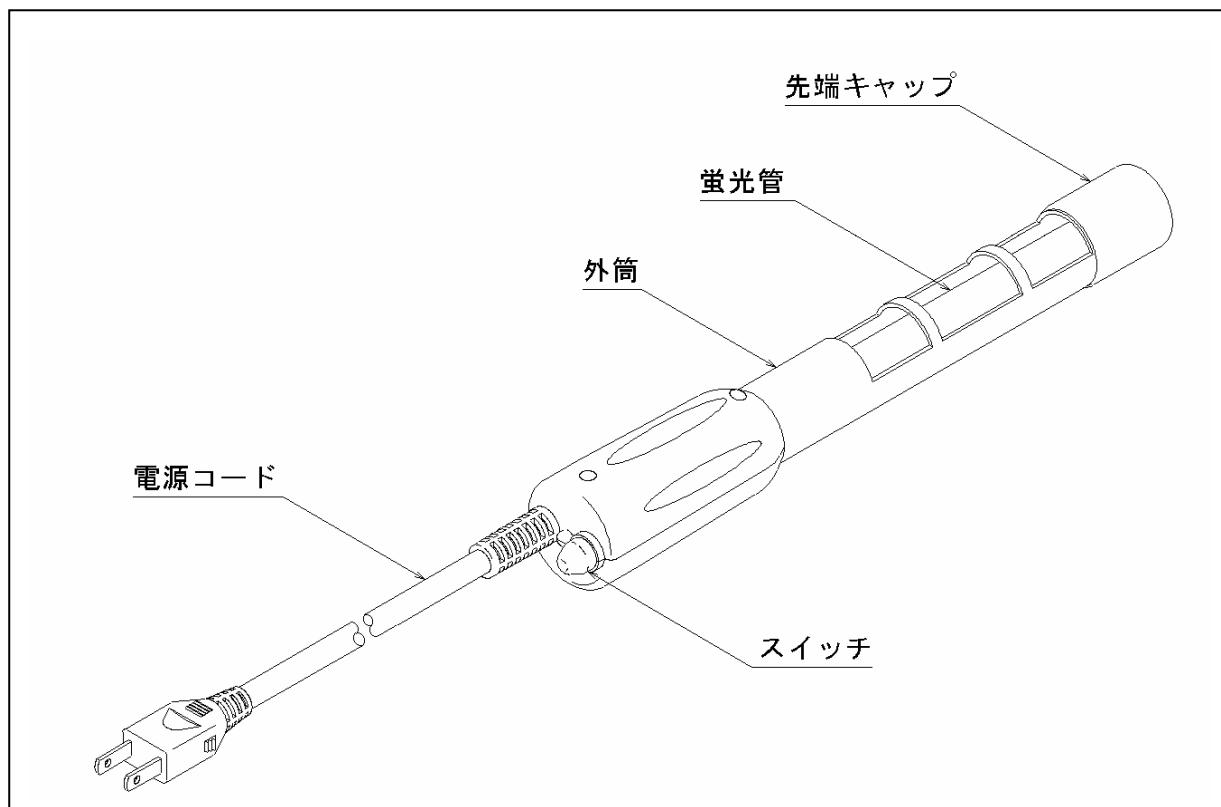
①取扱上のご注意



注意

1. この製品は防水構造ではありませんので水につけたり、水中で使用することは絶対にしないで下さい。感電や漏電の恐れがあり、大変危険です。
2. この製品はインバーター（電子基板）を採用しておりますので、電源周波数に関係なく使用できます。また、取り扱いには十分に注意してください。絶対に放り投げたり、落としたりしないでください。落下等のショックにより製品が故障（電子基板の損傷等）したり、蛍光管が破損したりすることがあります。
3. 製品の改造及び蛍光管以外の部品交換は、絶対にしないでください。製品の機能が低下したり故障の原因になるばかりでなく、感電や漏電等の事故のもとになり大変危険です。（蛍光管の交換は別途記載図の手順で行ってください。）
4. 電源コードを加工したり、無理に曲げたり、ねじったり、引っ張ったりしないでください。コードの破損の原因となります。また、コードが破損した場合には、直ちに使用を止めてください。感電や漏電の恐れがあり、大変危険です。
5. 電源プラグを抜く時には、電源コードを引っ張らずに必ず電源プラグを持って抜いてください。また、濡れた手で電源プラグを持たないでください。感電の恐れがあり、大変危険です。
6. 点灯中蛍光管が高温になりますので、触らないでください。やけどをする恐れがあり、大変危険です。
7. 長時間皮膚に当てないでください。皮膚の炎症をおこす原因となることがあります。
8. この製品は通常の作業環境に対応できるように設計されています。使用できる温度範囲は0℃～40℃です。冷凍室や高温作業場や極端に温度の高い場所等では使用できません。
9. 製品に表示された定格電圧以外での電圧では、絶対に使用しないでください。定格電圧を超えた電圧でご使用になりますと火災の原因となります。
10. 紙や布をかぶせたりして使用しないでください。製品の温度が高くなり、火災等の事故の原因となり大変危険です。

②各部の名称



③使用方法

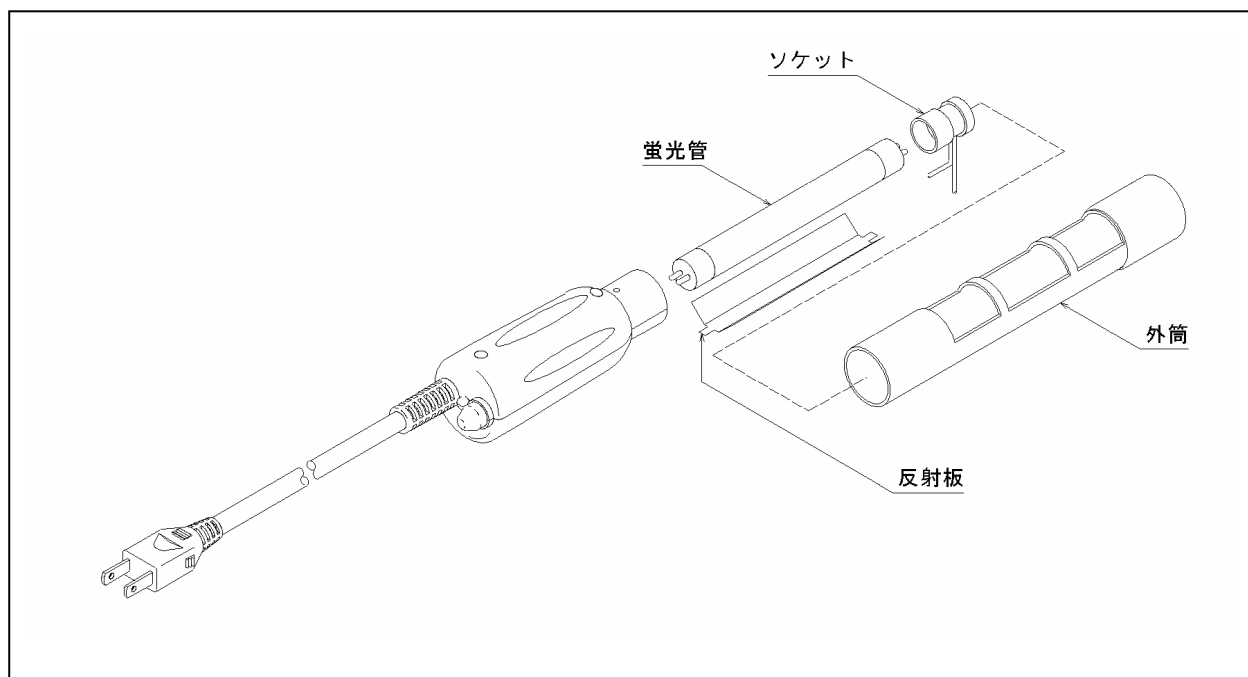
1. 電源プラグをコンセントに差し込んでください。
2. スイッチを押してください。即時、点灯します。
3. もう一度スイッチを押すと消灯します。
4. 製品を安全に永く使用していただくために、定期的に（1週間に1回程度）点検を行ってください。
 - ・ 本体やコードに損傷はないか。
 - ・ 蛍光管の点灯状況は良いか。
5. 製品のお手入れの際に、ガソリンやシンナー、ベンジン等の揮発物で拭いたりしないでください。変色や破損の原因となります。汚れがひどい場合には、やわらかい布を中性洗剤に浸し、よく絞ってから拭き取ってください。
6. 点灯中蛍光管が高温になりますので、触らないでください。やけどをする恐れがあり、大変危険です。
7. 長時間皮膚に当てないでください。皮膚の炎症をおこす原因となることがあります。

④ 蛍光管の交換方法

※蛍光管の交換をする時は、必ず電源プラグをコンセントから外して行ってください。コンセントに差し込んだままの状態では交換作業をすることは絶対にしないで下さい。

※消灯後しばらくは、蛍光管は高温ですので、十分に注意してください。

※蛍光管の交換は次の手順で行ってください。



1. 外筒を抜いてください。(差し込んであるだけです。)
2. ソケット、反射板をはずしてください。
3. 蛍光管をはずして、新しいものと交換してください。
4. ソケットを蛍光管にはめてください。(ソケットの配線が弛まないように、インバーターケースの中に押し込んでください。)
5. 反射板をつけてください。
6. 外筒を被せてください。

⑤ 仕様

型 式	S L - 4 R H
-----	-------------

電 源	AC100V 50/60Hz
蛍 光 管	FL4BLB
消 費 電 力	4W
紫 外 線 強 度	L = 50mmで2000 μ W/cm ² 以上
点 灯 方 式	インバーター方式
寸 法	ϕ 30 (外筒) × 260
重 量	175g
コ ー ド 長	5m

※本仕様は改良のため予告なく変更することがあります。

⑥ 故障・修理依頼・サービス

この製品に関してご不明な点がございましたら、お買い上げの販売店もしくは当社までご相談ください。

販 売 店

嗟
峨
電
機

工業株式会社 技術部

〒145-0076 東京都大田区田園調布南10-5

TEL 03 (3758) 8691

FAX 03 (3759) 8263