

## ロードクリアランスゲージ「RCG-1」取扱説明書

この度はロードクリアランスゲージ「RCG-1」をお買い上げ頂きまして、誠にありがとうございました。

お求めの製品を正しくお使い頂くために、この取扱説明書をよくお読みください。

尚、この取扱説明書は、いつでも見ることのできる場所に大切に保管してください。

取扱上のご注意（照明部分に関しては別紙“ストロングライト 取扱説明書 コードレスタイプ”をご覧ください）

1. 投げたり落としたりしないでください、正しく測定ができなくなってしまう恐れがあります。
2. 測定する前には必ず校正用基準器にて校正作業を行ってください。
3. 持ち運ぶ際には必ず持ち運び用取手を持って移動してください、グリップを持ったまま移動すると本体が変形する恐れがあります。
4. ライト固定用ホルダにライト本体以外のものを取り付けしないでください、ホルダが変形する恐れがあります。

### 製品内容の確認

- ・ロードクリアランスゲージ本体 × 1
- ・校正用基準器 × 1    ・交換用コンベックス × 2    ・ライト取付用ホルダ × 2
- ・LB-6LWE(ライト本体) × 1    ・LB-P(バッテリー) × 2    ・LB-C(充電器) × 1    ・交換用 6W 蛍光管 × 2

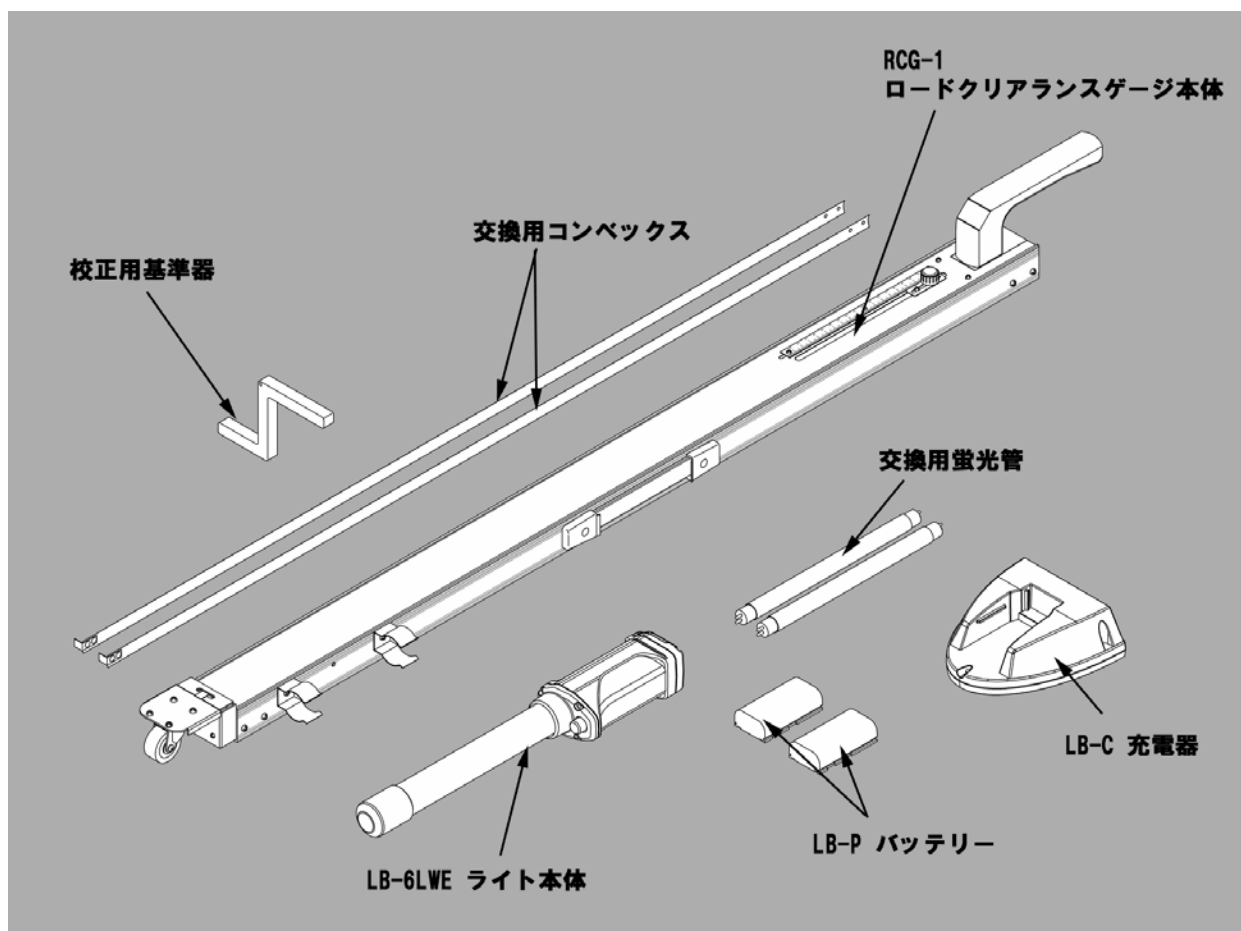


図 1.製品内容の確認

各部名称（照明部分に関しては別紙“ストロングライト 取扱説明書 コードレスタイプ”をご覧ください）

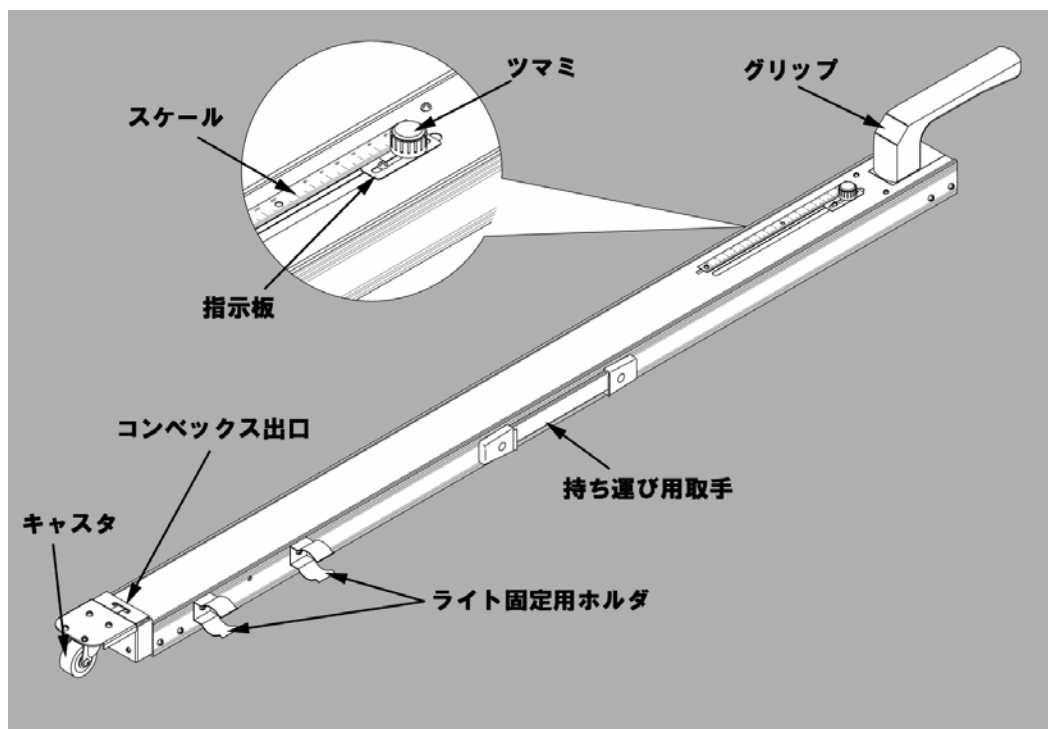


図 2.各部名称

#### 測定方法

1. 本体のグリップを持ち少し上に上げ、車両の下へ入れます。(図 3)
2. 車両の下で地上から一番低いところ(または測定したいところ)を見つけてください。(暗いところではライト固定用ホルダにライト本体を取り付けてください)
3. 車両の一番低い場所を見つけたら、コンベックスの出口がその真下に来るように本体を水平に置きます。
4. ツマミを前方に押すとコンベックスが上にあがっていきます。(図 4、図 5)
5. 測定したいところにコンベックスの上端が当たったら、指示板の - が指すスケールの値を読みます。(図 6)
6. 測定後は必ずツマミを元に戻してから、車両下より本体を出してください。

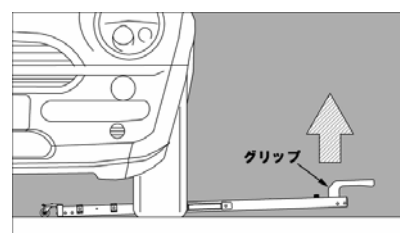


図 3

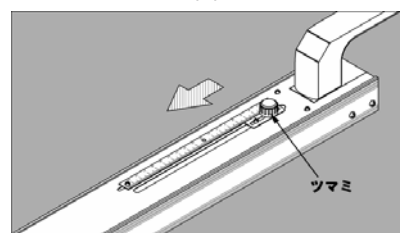


図 4

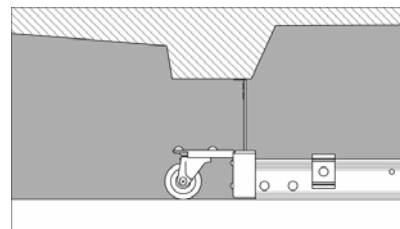


図 5

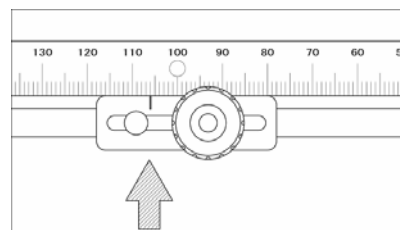


図 6

測定は必ず平らで石などないようなところで行ってください。

測定する前には必ず校正用基準器にて校正作業を行ってください。

持ち運ぶ際には必ず持ち運び用取手を持って移動してください。

## ライトの取付方法

暗いところでは、図7のようにライト固定用ホルダにライト本体を取り付けてください

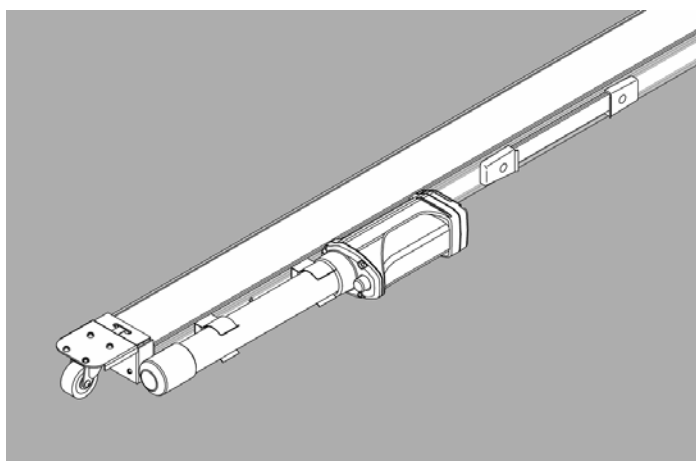


図7.ライトの取付方法

## 校正方法

1. 校正用標準器をコンベックス出口の真上に来るように置いてください。
2. ツマミを移動し、コンベックスの上部が図8のように校正用標準器に当たるようにします。
3. ツマミとネジをゆるめ、指示板が動くようにしてください。
4. 指示板のみを動かし、70mmのところを示すようにします。
5. ツマミとネジを締めなおしてください。

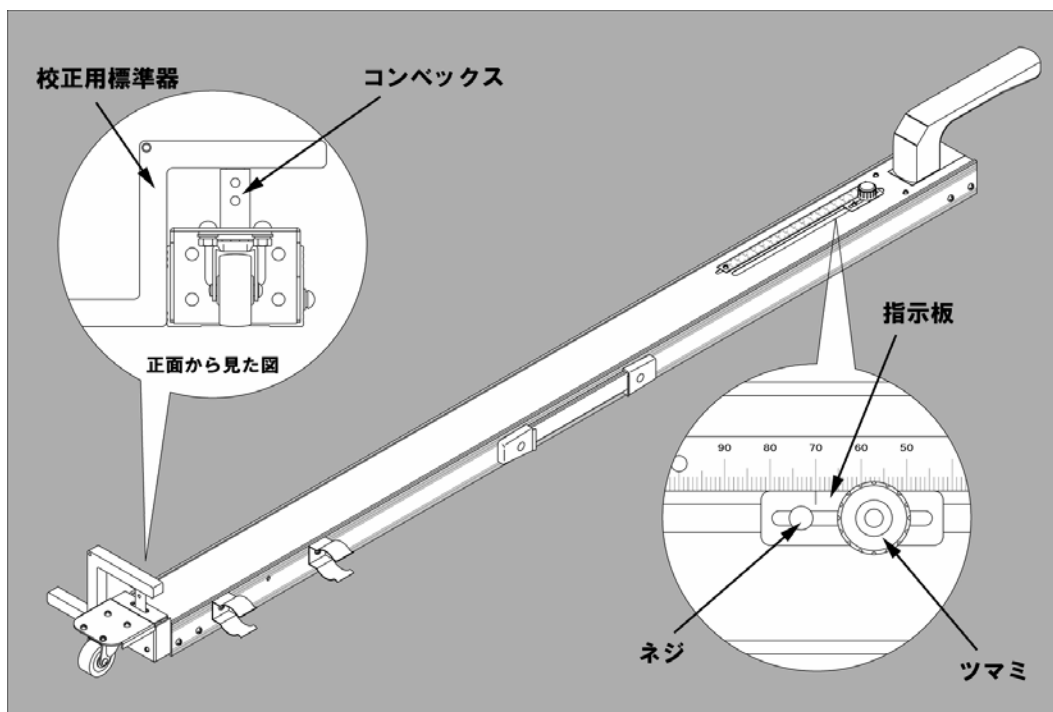


図8.校正方法

### コンベックスの交換方法

1. ツマミとネジ、カラー（小）を外してください。（カラーをなくさないよう注意してください）（図 9）
2. ネジを 4 本外し、キャスター部を取り外します。（図 10）
3. コンベックス後方についているコンベックスホルダ及びカラー（大）を外します。（図 11）
4. ネジを 4 本外し、キャスター部からコンベックスガイドを外してください。（図 11）
5. コンベックスガイドからコンベックスを抜き取ります。（図 12）
6. 新しいコンベックスを用意し、5 1 の順番で作業を逆に行ってください。
7. “校正方法”の校正作業を行ってください。

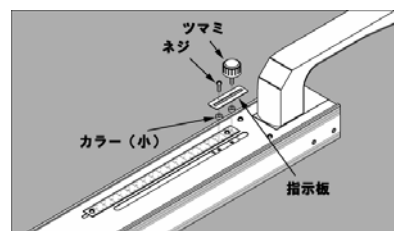


図 9

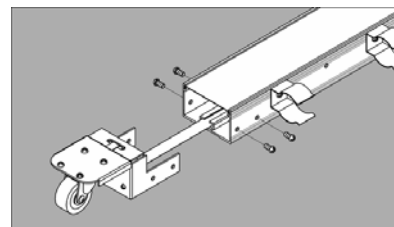


図 10

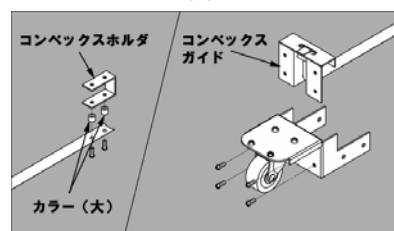


図 11

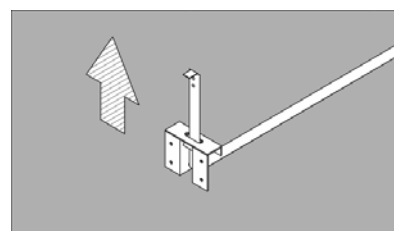


図 12

### 保守点検

製品を正しくお使いいただくために、定期的に次の確認を行ってください。

1. コンベックスは折れたりしていないか。
2. 指示板やスケールは変形したりしていないか。

仕様（照明部分に関しては別紙“ストロングライト 取扱説明書 コードレスタイプ”をご覧ください）

型 式	RCG-1
寸 法	W 74mm(測定部 60mm ネジ含まず)
	D 1231.5mm(測定部 1077.5mm)
	H 91.5mm(測定部 46.6mm ネジ含まず)
重 量	約 2.1Kg(ライト部 0.35 Kg 含む)
測定可能範囲	50mm ~ 150mm

### 保障・修理依頼・サービス

この製品に関してご不明な点がございましたら、お買い上げの販売店もしくは当社までご相談ください。

嵯峨電機工業株式会社  
〒145-0076 東京都大田区田園調布南 10-5  
TEL 03-3759-8261 FAX 03-3756-2131