

紫外線LEDタイプ

StrongLight UV

特長

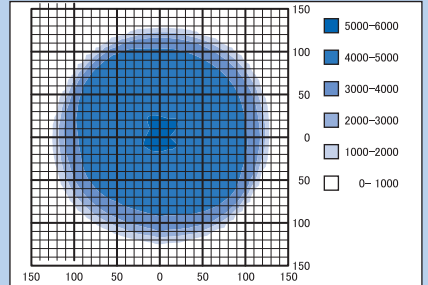
- 特定波長の紫外線を照射するハンドタイプの照明器具です。
- 充電式コードレスタイプとコード付 AC100V タイプがあります。
- LED は中心波長 365nm の紫外線を発します。
- LED は特殊樹脂レンズを採用しており、照射面の約 80% で均一な紫外線強度が得られます。
- LED8W タイプは約 400mm の距離で直径約 22cm、紫外線強度約 5000 μ W/cm² の均一な照射面をもちます。

用途

- 蛍光浸透探傷用の紫外線光源
- エンジンブロックのオイル漏れチェック用紫外線光源
- 紫外線硬化パテ・紫外線硬化塗料の硬化促進用光源
- 繊維ホコリの目視検査用光源
- 病院・宿泊施設などの有機汚れ目視チェック用光源

紫外線強度分布 距離：400mm

LED 8W タイプ



単位:mm

LED AC100V タイプ



8W・LED タイプ ※3W・LED タイプもあります

SL-LED8W-FL-UV

※¥136,000 (税込価格※¥149,600)

光源	中心波長	入力電圧	消費電力	重量	コード	保護等級
LED	365nm	AC100V	9W	1100g	5m	IP54



AC100V フレキシブルアームタイプ

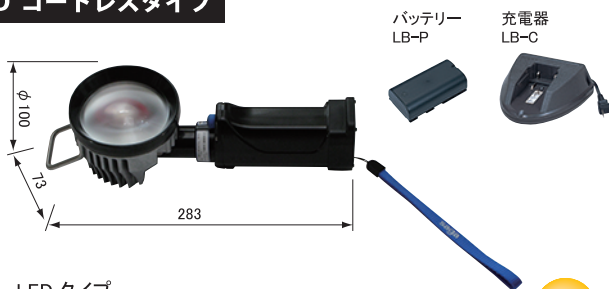
FLS-LED8UV-C

※¥156,000 (税込価格※¥171,600)

光源	中心波長	入力電圧	消費電力
LED	365nm	AC100V	9W
重量	コード	最大長	
1.4kg	5m	約540mm	



LED コードレスタイプ



8W・LED タイプ

LB-LED8W-FL-UV

セット (ライト本体+バッテリー+充電器) ※¥154,000 (税込価格※¥169,400)

LB-LED8LW-FL-UV

ライト (ライト本体+バッテリー) ※¥143,000 (税込価格※¥157,300)

光源	中心波長	重量	連続使用	充電時間	保護等級
LED	365nm	660g	約2.5時間	約3.5時間	IP54

※専用充電器 LB-C が必要です。

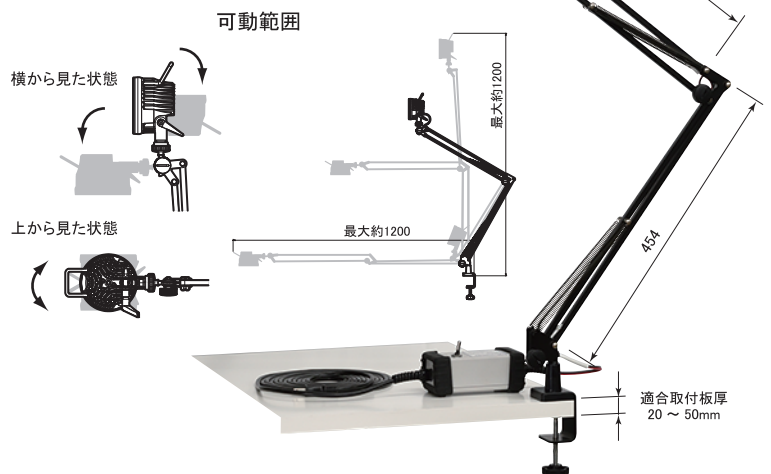


AC100V アームスタンドタイプ

ZLS-LED8UV

※¥166,000 (税込価格※¥182,600)

光源	中心波長	入力電圧	消費電力
LED	365nm	AC100V	9W
重量	コード	最大長	
2.1kg	5m	約1200mm	



オプション

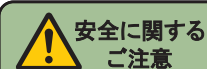
保護ゴーグル

紫外線から、目を保護することができます

331PET-AF

保護ゴーグル ※¥2,800(税込価格※¥3,080)

重量
55g



- ご使用前に必ず備え付の『取扱説明書』をよくお読みください。
- 点灯中のランプを絶対に直接見ないでください。視力障害の原因になります。また、点灯中は紫外線をカットする保護ゴーグル等を使用してください。
- 点灯中のランプを絶対に直接皮膚に当てないでください。皮膚の炎症等を起こす恐れがあります。